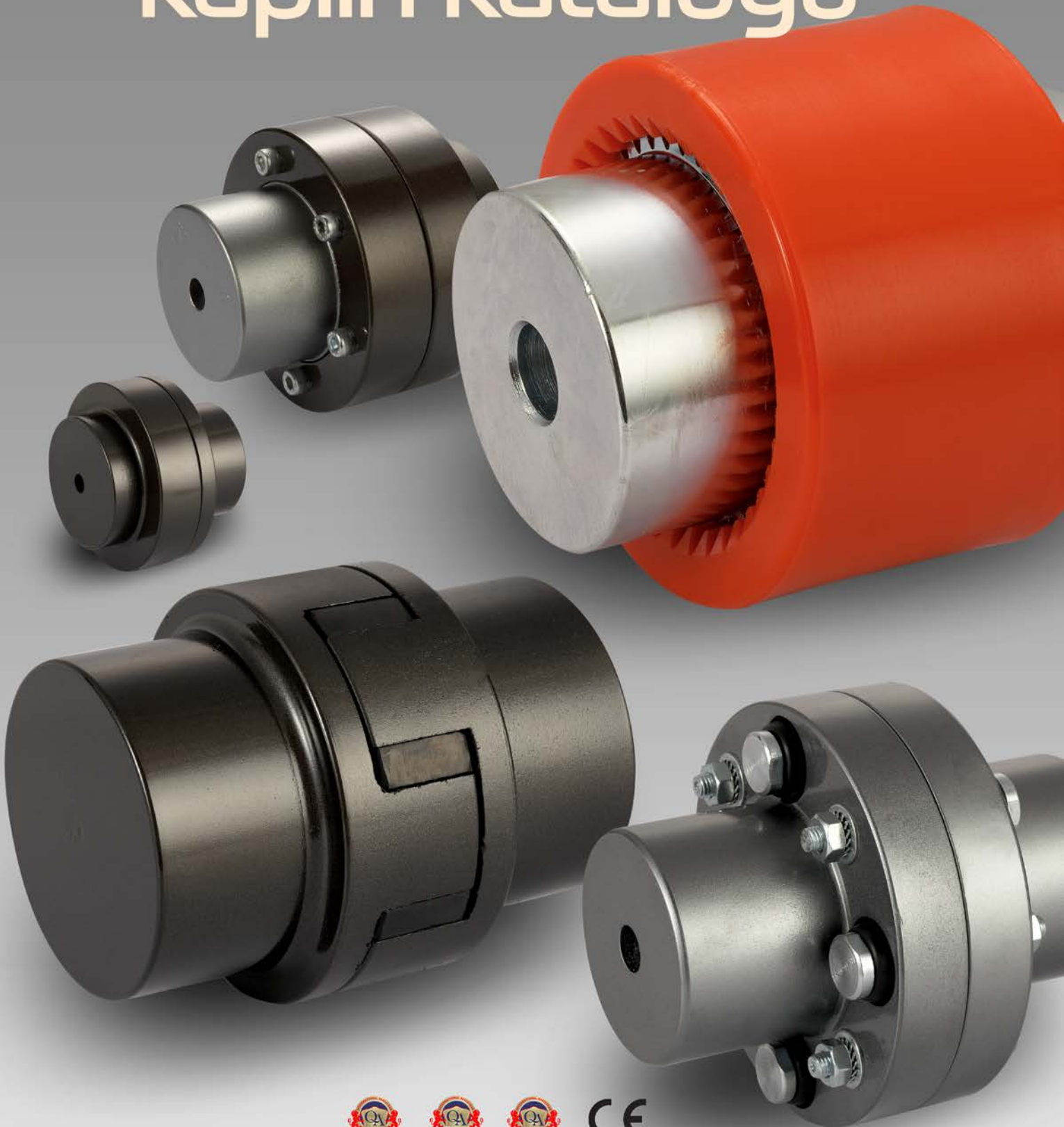




kaplin katalogu





kaplin seçimi

Kaplin; Motordan, milden, redüktörden vs.. aldığı gücü diğer dönen ekipmana ileten, güç aktarım ekipmanıdır.

Kullanıldığı sistemde sigorta görevini de üstlenir. Millerdeki kaymayı belli ölçüde tolere eder.

Millere gelen çok yükleri engeller ve üzerine alır.

Kaplin sistemin dur kalklarından dolayı meydana gelen daha yüksek nominal burulmayı tolere etmesi gerekmektedir yani seçilen nominal burulma aşağıda verilen formülde hesaplanan değerden daha fazla olmalıdır.

Örnek

Presin Çektiği Güç	P = 95 kW
Motor Devir Sayısı	n = 1430 dev/dk
Pres İçin Tablodan	K ₁ = 1,6
Saatteki Başlama Sayısı Tablodan	K ₂ = 1,2
Ortam Sıcaklığı 20 °C tablodan	K ₃ = 1
$T_0 = 9550 \times \frac{95}{1430} = 634,44 \text{ Nm}$	
$T_N = 634,44 \times 1,6 \times 1,2 \times 1,0 = 1218,12 \text{ Nm}$	

Kaplin tabloların bulunan bu nominal burulmaya karşılık gelen uygun kaplini seçiniz.

$$T_0 \text{ (Nm)} = 9550 \times \frac{P \text{ (kW)}}{n \text{ (dev/dk)}}$$

$$T_N \text{ (Nm)} = T_0 \times K_1 \times K_2 \times K_3$$

*9550 Sabit bir sayıdır.

Servis Faktör K₁

Makinelere	K ₁
Hidrolik Dişli Pompalar	1
Paletli Pompalar	1
Aksiyal ve radyal pistonlu pompalar	
Takım tezgahları, tekstil makineleri	
Mikser, karıştırıcılar	1,2
Marangoz Makineleri	
Taşlama, vidalı kompresör	
Konveyör, jeneratör, elevatörler, vinçler	1,3
Santrifüjler, yıkama makineleri	
Beton mikserleri, zincirli konveyörler	1,4
Asansörler	
Çekiçler, presler, delme tezgahları	1,6
Kırıcılar, şahmerdanlar	1,8

Servis Faktör K₂

Saatteki Başlama Miktarı	K ₂
1 - 10	1
10 - 40	1,2
40 - 80	1,4
80 - 160	1,6
160 -	1,8

Servis Faktör K₃

Saatteki Başlama Miktarı	K ₃
-30 °C / +30 °C	1
+ 40 °C	1,2
+ 60 °C	1,4
+ 80 °C	1,8

elastik dişli kaplin

Teknik Özellikler

- Genellikle hidrolik sistemlerde, motor - pompa güç naklinde veya motor gücünün başka bir yere nakilde kullanılır. Her iki mil eksenleri aynı hizada olmalıdır. Zamanla meydana gelebilecek ekstenel veya açılmal kaçıklıklar, eğer bağlama elastik kavrama ile yapılırsa, motor veya tahrik edilen eleman zarar görmeyecektir.
- Kavrama, tahrik eden ve edilen millere takılan çelik birer dişli ile bunları birleştiren poliamid parçalardan oluşmuş olup, zorlanma durumunda plastik eleman parçalanarak sigorta görevini görür.
- Montajı kolay olup her iki yönde çalışabilirler.
- Yatay ve dikey olarak monte edilebilir..
- Poliamid kısım hidrolik yağ, gresler, sıvı yakıtlar, alkoller ve esterler ile kimyasal ajanlara karşı dayanıklı olup + 80 °C ile + 100 °C sıcaklıklarda görev yapabilirler.
- Ekstenel açıklık (en çok) 1mm., açılmal kaçıklık 4°'dir.
- Çelik dişli parçalar, galvan,ze edildiğinden paslanmaya karşı korunmuştur.
- Çalışma esnasında darbeleri yutarlar.



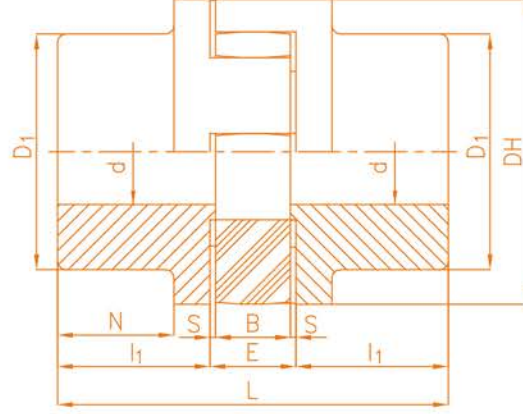
TİP	DK 24	DK 28	DK 32	DK 38	DK 42	DK 48	DK 55	DK 60	
Nominal Burulma TN (Nm)	20	33	45	60	75	100	140	183	
Kaplin Ağırlığı (kg)	0.450	1.015	1.325	1.760	2.030	3.015	5.525	8.130	
Ölçüler (mm)	d	min.	11	15	15	15	15	15	18
		max.	24	28	32	38	42	48	55
	DH	54	66	76	83	88	100	122	140
	D ₁	36	44	50	58	60	68	85	92
	I ₁	26	40	40	40	42	47	55	68
	LK	37	39	48	48	50	50	64	72
	S	4	4	4	4	4	4	4	4
	L	56	84	84	84	88	104	124	144
Diş Adedi	27	36	38	37	39	42	48	55	



yıldız tipi elastik kaplin

Teknik Özellikler

- Eksenel ve açısal kaçıklıkları tam olarak yok edilemeyen bütün tesislerde, her türlü güç naklinde emniyetle kullanılır.
- Burulma titreşimlerini önler, darbe tesirini azaltır.
- Kaplin gövdesi iki parça olup dökümdendir. İsteğe göre çelik döküm veya sfero dökümden imal edilebilmektedir. Bu durumda nominal burulma değeri 2 kata kadar artmaktadır.
- İç lastik darbeye dayanıklı, darbe şokunu azaltan özel kauçuktan imal edilmiştir.
- Emniyetli, konstrüksiyon, kolay sökülür ve takılır. Ayar ve bakıma gerek yoktur. Kir, kum ve rutubetten etkilenmez.
- Yatay veya düşey pozisyonda her iki dönüş yönünde çalıştırılabilir.
- -10 °C'den + 80 °C'ye kadar sıcaklıklar arasında çalışabilir.
- İç lastik çeneleri konkav olduğundan aşınma önlenmiştir. Ömrü çok uzundur.



TİP	Y 65	Y 80	Y 95	Y 110	Y 125	Y 140	Y 160	Y 180	Y 200	Y 225	Y 250	
Nominal Burulma TN (Nm)	12	30	61	107	191	302	478	724	1.072	1.512	2.143	
Kaplin Ağırlığı (kg)	1.000	2.200	3.300	5.200	7.600	9.300	14.700	19.300	25.200	33.100	42.000	
Ölçüler (mm)	d	min.	12	14	14	15	15	17	20	20	20	
		max.	28	38	42	48	55	65	75	84	90	100
	DH	65	80	95	110	125	140	160	180	200	225	250
	D ₁	45	55	70	80	90	95	115	120	130	140	155
	I ₁	26	40	43	48	58	60	68	76	85	96	100
	N	18	32	34	37	47	50	57	62	70	78	80
	B	17	20	22	27	31	35	44	45	45	45	45
	S	2.5	3	3	2	2	3	3	4	5	4	3
	E	22	26	28	31	35	41	50	53	55	53	51
	L	73	106	114	127	151	161	186	205	220	245	251

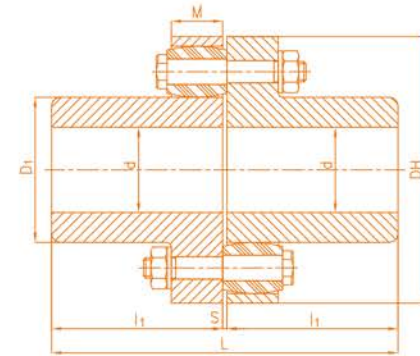
pernolu elastik kaplin

Teknik Özellikler

- Birbirine çok yakın ve büyük çaplı millerden, büyük ebatlı A veya B tipi kaplin kullanmak yerine küçük ebatlı kaplin kullanılmasına olanak verir.
- Kaplin gövdesi pik dökümden olup, isteğe göre çelik döküm veya sfero dökümden imal edilmektedir. Bu durumda nominal burulma 2 kata kadar artmaktadır.
- Mukavemeti güçlüdür.
- Kullanılan elastik parçaların aşınma durumu kaplin sökülmeden de, dışarıdan rahatlıkla görülüp değiştirilebilir.
- İki parçalı olup, iki parça arasında 75 ± 5 shore sertliğinde "Niritit Kauçuk"tan imal edilen bir lastik tampon bulunur.
- -10 °C'den +100 °C'ye kadar sıcaklıklarda çalışma yeteneğine sahiptir.



TİP	P 125	P 172	P 198	P 222	P 252	P 292	P 320		
Nominal Burulma TN (Nm)	230	800	1.500	1.850	2.300	3.600	4.600		
Kaplin Ağırlığı (kg)	7.800	17.500	26.500	34.000	37.500	50.000	105.000		
Ölçüler (mm)	d	min.	14	19	22	24	30	39	45
		max.	40	55	65	70	80	90	100
	DH	125	172	198	222	252	292	320	
	D ₁	68	94	110	122	134	158	172	
	I ₁	80	100	112	125	140	155	168	
	M	24	30	34	38	42	48	52	
	S	2	2	2	2	2	3	3	
	L	162	202	226	252	282	313	339	

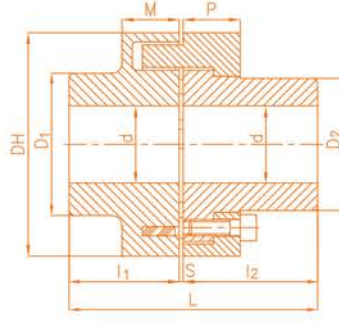




ayaklı A tipi elastik kaplin

Teknik Özellikler

- Eksenel ve açılabilir kaçıklıkları tam olarak yok edilemeyen bütün tesislerde, her türlü güç naklinde emniyetle kullanılır.
- Burulma titreşimlerini önler, darbe tesirini azaltır.
- Kaplin gövdesi pik dökümden olup, isteğe göre çelik döküm veya sfero dökümden imal edilebilmektedir. Bu durumda nominal burulma değeri 2 kata kadar artmaktadır.
- Lastik kısım, yağa, rutubete ve darbeye dayanıklı "Nitril Kauçuk"tan 75 ± 5 shore sertliğinde imal edilmekte, isteğe göre sertlik artırılabilir.
- Kaplin 3 parçalı olduğundan, civataları sökerek kaplini tamamıyla sökmeye gerek duymadan lastik değişimi yapılabilir.
- Yatay veya dikey pozisyonda her iki dönüş yönünde çalıştırılabilir.
- -10°C 'den $+80^\circ\text{C}$ 'ye kadar sıcaklıklar arasında çalışabilir.

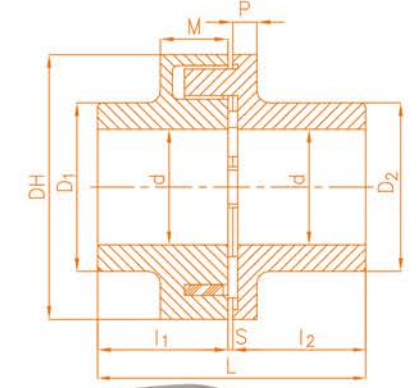


TİP		A 110	A 125	A 140	A 160	A 180	A 200	A 225	A 250	A 280	A 350	A 450	
Nominal Burulma TN (Nm)		110	195	305	490	730	1.075	1.515	2.145	3.035	5.400	9.450	
Kaplin Ağırlığı (kg)		4.900	6.900	9.700	13.000	18.900	25.100	34.800	45.600	60.800	108.000	241.000	
Ölçüler (mm)	d	min.	18	20	22	22	22	22	22	50	60	80	
	d	max.	38	45	50	58	65	75	85	95	110	130	
	DH		110	125	140	160	180	200	225	250	280	350	450
	D ₁		70	80	95	108	125	134	143	165	185	230	280
	D ₂		65	75	85	95	110	125	135	145	165	180	225
	l ₁		54	58	62	68	74	84	92	102	122	140	190
	l ₂		66	76	82	84	94	102	105	118	120	140	192
	M		28	30	34	39	42	47	52	60	65	75	100
	P		28	31	34	36	42	43	45	46	46	55	90
	S		2-4	2-4	2-4	2-6	2-6	2-6	2-6	3-8	3-8	4-8	5-10
L		122	136	146	154	170	188	199	223	245	284	387	
Civata Ölçüleri		M8x30	M8X30	M8X35	M8X35	M8X40	M10X40	M10X45	M12X50	M14X45	M16X50	M16X80	
Civata Adeti		6			7			8			9		

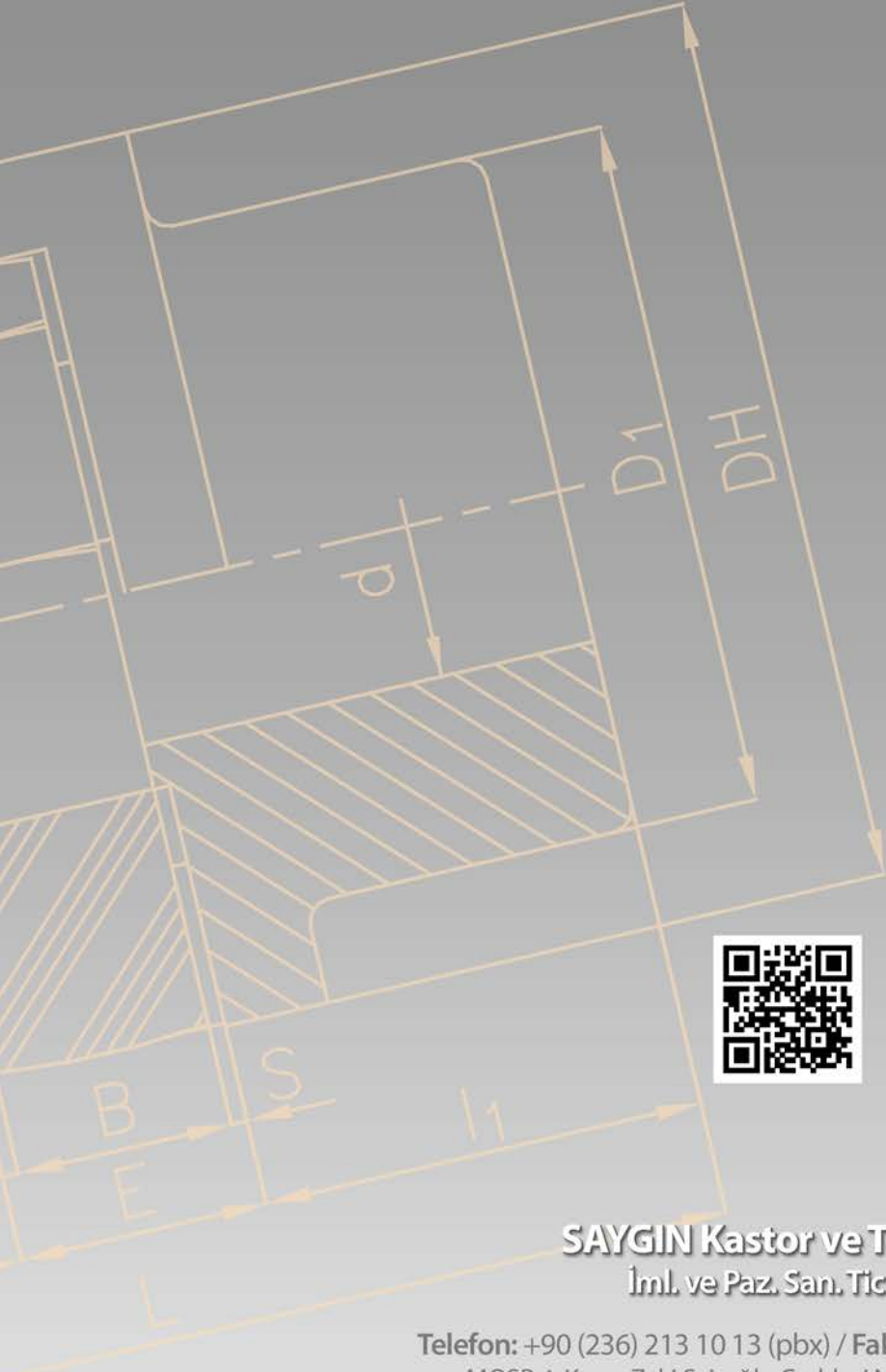
ayaklı B tipi elastik kaplin

Teknik Özellikler

- Eksenel ve açılabilir kaçıklıkları tam olarak yok edilemeyen bütün tesislerde, her türlü güç naklinde emniyetle kullanılır.
- Burulma titreşimlerini önler, darbe tesirini azaltır.
- Kaplin gövdesi iki parça olup dökümdendir. İsteğe göre çelik döküm veya sfero dökümden imal edilebilmektedir. Bu durumda nominal burulma değeri 2 kata kadar artmaktadır.
- Lastik kısım, yağa, rutubete ve darbeye dayanıklı "Nitril Kauçuk"tan 75 ± 5 shore sertliğinde imal edilmekte, isteğe göre sertlik artırılabilir.
- Yatay veya dikey pozisyonda her iki dönüş yönünde çalıştırılabilir.
- -10°C 'den $+80^\circ\text{C}$ 'ye kadar sıcaklıklar arasında çalışabilir.



TİP		B 80	B 95	B 110	B 125	B 140	B 160	B 180	B 200	B 225	B 250	
Nominal Burulma TN (Nm)		35	65	110	195	305	490	730	1075	1515	2145	
Kaplin Ağırlığı (kg)		1.600	2.600	4.000	5.500	7.650	11.000	15.800	20.800	27.500	37.800	
Ölçüler (mm)	d	min.	14	18	18	20	22	22	22	22	22	
	d	max.	30	42	48	55	60	65	75	85	90	100
	DH		80	95	110	125	140	160	180	200	225	250
	D ₁		49	59	70	80	95	108	125	134	143	165
	D ₂		50	60	70	83	95	108	114	125	130	145
	l ₁		43	50	54	58	62	68	74	84	92	102
	l ₂		44	50	55	58	58	64	76	82	92	102
	M		23	26	28	30	34	39	42	47	52	60
	P		8	9	10	11	12	13	16	17	18	21
	S		2-4	2-4	2-4	2-4	2-4	2-6	2-6	2-6	2-6	3-8
L		89	102	111	118	122	134	152	168	186	207	



SAYGIN Kastor ve Tekerlek
İml. ve Paz. San. Tic. A.Ş.

Telefon: +90 (236) 213 10 13 (pbx) / Faks: +90 (236) 213 11 13
MOSB 4. Kısım Zeki Şairoğlu Caddesi No:7 Manisa / Türkiye

kastor@sayginkastor.com / www.kapsay.com